

第76回高槻市長杯卓球大会（個人戦）

2023年5月28日
高槻総合体育館

1位トーナメント

男子一般 入賞 各位：準優勝まで

コート	組	①	②	③	④				
		氏名 所属	氏名 所属	氏名 所属	氏名 所属				
1	1	森 GreenBeanZ	江澤 高槻明伸館	篠原 KUTTJ	本多 大阪青凌高校				
2	2	村井 ラクーン	藪 金光大阪高校	多田 大阪医科薬科大学	常村 TNJ				
3	3	三笠 きゃのん	松山 APOLLO	大水 金光大阪高校	横山 大阪青凌高校				
4	4	古澤 Burst	佐脇 金光大阪高校	鈴木 ぬかるみ卓球会	岡下 今城クラブ				
5	5	岩城 金光大阪高校	坂本 ラクーン	中村 タルトタタン	谷 大阪青凌高校				
6	6	緒方 大槻卓球場	山田 KUTTJ	榎本 金光大阪高校	宮内 大阪青凌高校				
7	7	二宮 Burst	内匠屋 ラクーン	藤本 金光大阪高校	坪平 大阪青凌高校				
8	8	出野 金光大阪高校	岡山 KUTTJ	杉本 寿栄卓友会	田中 大阪青凌高校				
9	9	渡部 ざわざわ	小比賀 金光大阪高校	須藤 大阪医科薬科大学	河原 TNJ				
10	10	小谷 桃園クラブ	花崎 棄権 金光大阪高校	三浦 ラクーン	清水 大阪青凌高校				
11	11	木村 大槻卓球場	紅林 VIVID	岡田 タルトタタン	矢野 TNJ				
12	12	大野 金光大阪高校	高木 APOLLO	岡崎 KUTTJ	田代 棄権 大阪青凌高校				

出野（金光大阪高校）

次回の大会

6月14日（水）高槻市総合体育館にて
第5回高槻リーグです

主催 高槻市卓球連盟
協賛 株式会社VICTAS
日本卓球株式会社

試合順 4人：①1-4審3 ②2-3審4 ③1-3審2 ④2-4審3 ⑤1-2審4 ⑥3-4審1
試合順 5人：①2-5審1 ②3-4審2 ③1-5審3 ④2-3審4 ⑤1-4審5 ⑥3-5審1
⑦1-3審2 ⑧2-4審5 ⑨1-2審4 ⑩4-5審3

第76回高槻市長杯卓球大会（個人戦）

2023年5月28日
高槻総合体育館

2位トーナメント

男子一般 入賞 各位：準優勝まで

コート	組	①	②	③	④				
		氏名 所属	氏名 所属	氏名 所属	氏名 所属				
1	1	森 GreenBeanZ	江澤 高槻明伸館	篠原 KUTTJ	本多 大阪青凌高校				
2	2	村井 ラクーン	藪 金光大阪高校	多田 大阪医科薬科大学	常村 TNJ				
3	3	三笠 きゃのん	松山 APOLLO	大水 金光大阪高校	横山 大阪青凌高校				
4	4	古澤 Burst	佐脇 金光大阪高校	鈴木 ぬかるみ卓球会	岡下 今城クラブ				
5	5	岩城 金光大阪高校	坂本 ラクーン	中村 タルトタタン	谷 大阪青凌高校				
6	6	緒方 大槻卓球場	山田 KUTTJ	榎本 金光大阪高校	宮内 大阪青凌高校				
7	7	二宮 Burst	内匠屋 ラクーン	藤本 金光大阪高校	坪平 大阪青凌高校				
8	8	出野 金光大阪高校	岡山 KUTTJ	杉本 寿栄卓友会	田中 大阪青凌高校				
9	9	渡部 ざわざわ	小比賀 金光大阪高校	須藤 大阪医科薬科大学	河原 TNJ				
10	10	小谷 桃園クラブ	花崎 稜 金光大阪高校	三浦 ラクーン	清水 大阪青凌高校				
11	11	木村 大槻卓球場	紅林 VIVID	岡田 タルトタタン	矢野 TNJ				
12	12	大野 金光大阪高校	高木 APOLLO	岡崎 KUTTJ	田代 稜 大阪青凌高校				

小比賀（金光大阪高校）

次回の大会

6月14日（水）高槻市総合体育館にて
第5回高槻リーグです

主催 高槻市卓球連盟
協賛 株式会社VICTAS
日本卓球株式会社

試合順 4人：①1-4審3 ②2-3審4 ③1-3審2 ④2-4審3 ⑤1-2審4 ⑥3-4審1
試合順 5人：①2-5審1 ②3-4審2 ③1-5審3 ④2-3審4 ⑤1-4審5 ⑥3-5審1
⑦1-3審2 ⑧2-4審5 ⑨1-2審4 ⑩4-5審3

第76回高槻市長杯卓球大会（個人戦）

2023年5月28日
高槻総合体育館

3位トーナメント

男子一般 入賞 各位：準優勝まで

コート	組	①	②	③	④				
		氏名 所属	氏名 所属	氏名 所属	氏名 所属				
1	1	森 GreenBeanZ	江澤 高槻明伸館	篠原 KUTTJ	本多 大阪青凌高校				
2	2	村井 ラクーン	藪 金光大阪高校	多田 大阪医科薬科大学	常村 TNJ				
3	3	三笠 きゃのん	松山 APOLLO	大水 金光大阪高校	横山 大阪青凌高校				
4	4	古澤 Burst	佐脇 金光大阪高校	鈴木 ぬかるみ卓球会	岡下 今城クラブ				
5	5	岩城 金光大阪高校	坂本 ラクーン	中村 タルトタタン	谷 大阪青凌高校				
6	6	緒方 大槻卓球場	山田 KUTTJ	榎本 金光大阪高校	宮内 大阪青凌高校				
7	7	二宮 Burst	内匠屋 ラクーン	藤本 金光大阪高校	坪平 大阪青凌高校				
8	8	出野 金光大阪高校	岡山 KUTTJ	杉本 寿栄卓友会	田中 大阪青凌高校				
9	9	渡部 ざわざわ	小比賀 金光大阪高校	須藤 大阪医科薬科大学	河原 TNJ				
10	10	小谷 桃園クラブ	花崎 棄権 金光大阪高校	三浦 ラクーン	清水 大阪青凌高校				
11	11	木村 大槻卓球場	紅林 VIVID	岡田 タルトタタン	矢野 TNJ				
12	12	大野 金光大阪高校	高木 APOLLO	岡崎 KUTTJ	田代 棄権 大阪青凌高校				

1
3
0
3
0
0
3
0
3
0
1
3
0
3
1
3

二宮(Burst)

次回の大会

6月14日（水）高槻市総合体育館にて
第5回高槻リーグです

主催 高槻市卓球連盟
協賛 株式会社VICTAS
日本卓球株式会社

試合順 4人：①1-4審3 ②2-3審4 ③1-3審2 ④2-4審3 ⑤1-2審4 ⑥3-4審1
試合順 5人：①2-5審1 ②3-4審2 ③1-5審3 ④2-3審4 ⑤1-4審5 ⑥3-5審1
⑦1-3審2 ⑧2-4審5 ⑨1-2審4 ⑩4-5審3

第76回高槻市長杯卓球大会（個人戦）

2023年5月28日
高槻総合体育館

4位トーナメント

男子一般 入賞 各位：準優勝まで

コート	組	①	②	③	④				
		氏名 所属	氏名 所属	氏名 所属	氏名 所属				
1	1	森 GreenBeanZ	江澤 高槻明伸館	篠原 KUTTJ	本多 大阪青凌高校				
2	2	村井 ラクーン	藪 金光大阪高校	多田 大阪医科薬科大学	常村 TNJ	0	3		
3	3	三笠 きゃのん	松山 APOLLO	大水 金光大阪高校	横山 大阪青凌高校	3	0		
4	4	古澤 Burst	佐脇 金光大阪高校	鈴木 めかるみ卓球会	岡下 今城クラブ	0	3		
5	5	岩城 金光大阪高校	坂本 ラクーン	中村 タルトタタン	谷 大阪青凌高校	3	1		
6	6	緒方 大槻卓球場	山田 KUTTJ	榎本 金光大阪高校	宮内 大阪青凌高校	0	3		
7	7	二宮 Burst	内匠屋 ラクーン	藤本 金光大阪高校	坪平 大阪青凌高校	3	0		
8	8	出野 金光大阪高校	岡山 KUTTJ	杉本 寿栄卓友会	田中 大阪青凌高校	3	1		
9	9	渡部 ざわざわ	小比賀 金光大阪高校	須藤 大阪医科薬科大学	河原 TNJ	0	3		
10	10	小谷 桃園クラブ	花崎 棄権 金光大阪高校	三浦 ラクーン	清水 大阪青凌高校				
11	11	木村 大槻卓球場	紅林 VIVID	岡田 タルトタタン	矢野 TNJ				
12	12	大野 金光大阪高校	高木 APOLLO	岡崎 KUTTJ	田代 棄権 大阪青凌高校				

鈴木（めかるみ卓球会）

次回の大会

6月14日（水）高槻市総合体育館にて
第5回高槻リーグです

主催 高槻市卓球連盟
協賛 株式会社VICTAS
日本卓球株式会社

試合順 4人：①1-4審3 ②2-3審4 ③1-3審2 ④2-4審3 ⑤1-2審4 ⑥3-4審1
試合順 5人：①2-5審1 ②3-4審2 ③1-5審3 ④2-3審4 ⑤1-4審5 ⑥3-5審1
⑦1-3審2 ⑧2-4審5 ⑨1-2審4 ⑩4-5審3

男子壮年 予選

勝点：勝ち2点、負け1点

第13コート

1組	河田	西岡	乾	勝点	順位
① 河田 ラクーン		○ 3-2	○ 3-0	4	1
② 西岡 桃園クラブ	× 2-3		○ 3-0	3	2
③ 乾 卓親会	× 0-3	× 0-3		2	3

試合順：②-③、①-③、①-②

本部使用欄 記録 掲示

男子壮年 予選

勝点：勝ち2点、負け1点

第14コート

2組	浜田	岡本	松井	田中	勝点	順位
① 浜田 桃園クラブ		○ 3-0	○ 3-0	○ 3-0	6	1
② 岡本 ラクーン	× 0-3		× 2-3	× 2-3	3	4
③ 松井 ざわざわ	× 0-3	○ 3-2		× 0-3	4	3
④ 田中 ぬかるみ卓球会	× 0-3	○ 3-2	○ 3-0		5	2

試合順：①-④、②-③、①-③、②-④、①-②、③-④

本部使用欄 記録 掲示

男子壮年 予選

勝点：勝ち2点、負け1点

第15コート

3組	中村	秋田	青野	清水	勝点	順位
① 中村 ラクーン		× 0-3	× 1-3	○ 3-2	4	3
② 秋田 桃園クラブ	○ 3-0		○ 3-0	○ 3-0	6	1
③ 青野 GBZ	○ 3-1	× 0-3		○ 3-0	5	2
④ 清水 高槻明伸館	× 2-3	× 0-3	× 0-3		3	4

試合順：①-④、②-③、①-③、②-④、①-②、③-④

本部使用欄 記録 掲示

男子壮年 決勝

勝点：勝ち2点、負け1点

第13コート

	1位	河田	浜田	秋田	勝点	順位
①	河田 ラクーン	/	× 1-3	× 0-3	2	3
②	浜田 桃園クラブ	○ 3-1	/	× 2-3	3	2
③	秋田 桃園クラブ	○ 3-0	○ 3-2	/	4	1

試合順：①2-3審4 ②1-3審2 ③1-2審4

本部使用欄 記録 掲示

男子壮年 決勝

勝点：勝ち2点、負け1点

第14コート

	2位	西岡	田中	青野	勝点	順位
①	西岡 桃園クラブ	/	○ 3-1	○ 3-0	4	1
②	田中 ぬかるみ卓球会	× 1-3	/	× 2-3	2	3
③	青野 GBZ	× 0-3	○ 3-2	/	3	2

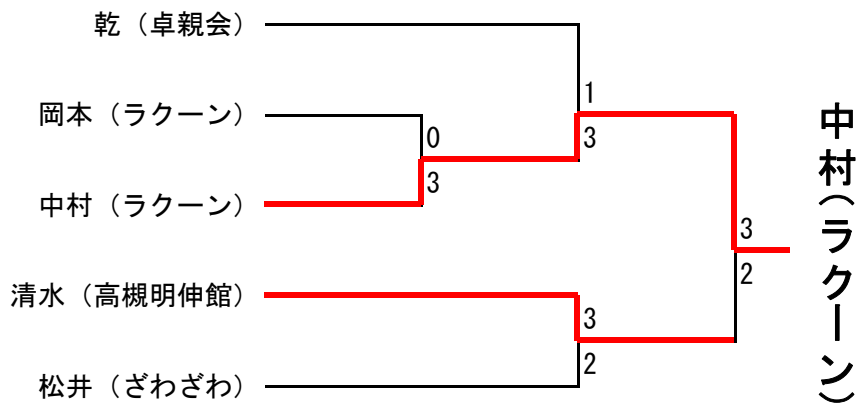
試合順：①2-3審4 ②1-3審2 ③1-2審4

本部使用欄 記録 掲示

男子壮年 決勝

3、4位トーナメント

第15コート



第76回高槻市長杯卓球大会（個人戦）

2023年5月28日

高槻総合体育館

1位トーナメント

男子シニア 入賞 各位：準優勝まで

コート	組	①	②	③	④	⑤		
		氏名 所属	氏名 所属	氏名 所属	氏名 所属	氏名 所属		
31	1	高岸 フロンティア	松岡 今城クラブ	松崎 ざわざわ	堺井 SAKURA	大野 ざわざわ		
32	2	木許 ざわざわ	藤本 桃園クラブ	橋本 ミヤターズ	本条 千葉クラブ		1	3
33	3	小石川 SANTAKU	石田 イナタク	橋本 ざわざわ	豊泉 フロンティア		3	3
34	4	宮崎 フロンティア	山田 ざわざわ	堀田 美貴本	吉村 卓親会			2
-(1組-5位)								
35	5	木下 富田PC	岩尾 トリシマ	村上 ざわざわ	蒔田 猪名川ジュニア		0	3

高岸（フロンティア）

次回の大会

6月14日（水）高槻市総合体育館にて

第5回高槻リーグです

主催	高槻市卓球連盟
協賛	株式会社VICTAS 日本卓球株式会社

試合順 4人：①1-4審3 ②2-3審4 ③1-3審2 ④2-4審3 ⑤1-2審4 ⑥3-4審1

試合順 5人：①2-5審1 ②3-4審2 ③1-5審3 ④2-3審4 ⑤1-4審5 ⑥3-5審1

⑦1-3審2 ⑧2-4審5 ⑨1-2審4 ⑩4-5審3

第76回高槻市長杯卓球大会（個人戦）

2023年5月28日
高槻総合体育館

2位トーナメント

男子シニア 入賞 各位：準優勝まで

コート	組	①	②	③	④	⑤			
		氏名 所属	氏名 所属	氏名 所属	氏名 所属	氏名 所属			
31	1	高岸 フロンティア	松岡 今城クラブ	松崎 ざわざわ	堺井 SAKURA	大野 ざわざわ			
32	2	木許 ざわざわ	藤本 桃園クラブ	橋本 ミヤターズ	本条 千葉クラブ		0	3	
33	3	小石川 SANTAKU	石田 イナタク	橋本 ざわざわ	豊泉 フロンティア		3	0	
34	4	宮崎 フロンティア	山田 ざわざわ	堀田 美貴本	吉村 卓親会				
-(1組-5位)									
35	5	木下 富田PC	岩尾 トリシマ	村上 ざわざわ	蒔田 猪名川ジュニア				

蒔田（猪名川ジュニア）

次回の大会

6月14日（水）高槻市総合体育館にて
第5回高槻リーグです

主催	高槻市卓球連盟
協賛	株式会社VICTAS 日本卓球株式会社

試合順 4人：①1-4審3 ②2-3審4 ③1-3審2 ④2-4審3 ⑤1-2審4 ⑥3-4審1
 試合順 5人：①2-5審1 ②3-4審2 ③1-5審3 ④2-3審4 ⑤1-4審5 ⑥3-5審1
 ⑦1-3審2 ⑧2-4審5 ⑨1-2審4 ⑩4-5審3

第76回高槻市長杯卓球大会（個人戦）

2023年5月28日
高槻総合体育館

3位トーナメント

男子シニア 入賞 各位：準優勝まで

コート	組	①	②	③	④	⑤		
		氏名 所属	氏名 所属	氏名 所属	氏名 所属	氏名 所属		
31	1	高岸 フロンティア	松岡 今城クラブ	松崎 ざわざわ	堺井 SAKURA	大野 ざわざわ		
32	2	木許 ざわざわ	藤本 桃園クラブ	橋本 ミヤターズ	本条 千葉クラブ		1	3
33	3	小石川 SANTAKU	石田 イナタク	橋本 ざわざわ	豊泉 フロンティア		3	
34	4	宮崎 フロンティア	山田 ざわざわ	堀田 美貴本	吉村 卓親会			3
-(1組-5位)								
35	5	木下 富田PC	岩尾 トリシマ	村上 ざわざわ	蒔田 猪名川ジュニア		1	3

本条（千葉クラブ）

次回の大会

6月14日（水）高槻市総合体育館にて
第5回高槻リーグです

主催 高槻市卓球連盟
協賛 株式会社VICTAS
日本卓球株式会社

試合順 4人：①1-4審3 ②2-3審4 ③1-3審2 ④2-4審3 ⑤1-2審4 ⑥3-4審1
試合順 5人：①2-5審1 ②3-4審2 ③1-5審3 ④2-3審4 ⑤1-4審5 ⑥3-5審1
⑦1-3審2 ⑧2-4審5 ⑨1-2審4 ⑩4-5審3

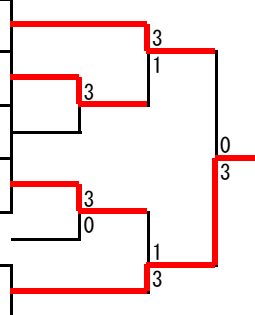
第76回高槻市長杯卓球大会（個人戦）

2023年5月28日
高槻総合体育館

4位トーナメント

男子シニア 入賞 各位：準優勝まで

コート	組	①	②	③	④	⑤
		氏名 所属	氏名 所属	氏名 所属	氏名 所属	氏名 所属
31	1	高岸 フロンティア	松岡 今城クラブ	松崎 ざわざわ	堺井 SAKURA	大野 ざわざわ
32	2	木許 ざわざわ	藤本 桃園クラブ	橋本 ミヤターズ	本条 千葉クラブ	
33	3	小石川 SANTAKU	石田 イナタク	橋本 ざわざわ	豊泉 フロンティア	
34	4	宮崎 フロンティア	山田 ざわざわ	堀田 美貴本	吉村 卓親会	
（1組－5位 堺井（SAKURA））						
35	5	木下 富田PC	岩尾 トリシマ	村上 ざわざわ	蒔田 猪名川ジュニア	



木下(富田PC)

次回の大会

6月14日（水）高槻市総合体育館にて
第5回高槻リーグです

主催	高槻市卓球連盟
協賛	株式会社VICTAS 日本卓球株式会社

試合順 4人：①1-4審3 ②2-3審4 ③1-3審2 ④2-4審3 ⑤1-2審4 ⑥3-4審1
 試合順 5人：①2-5審1 ②3-4審2 ③1-5審3 ④2-3審4 ⑤1-4審5 ⑥3-5審1
 ⑦1-3審2 ⑧2-4審5 ⑨1-2審4 ⑩4-5審3

第76回高槻市長杯卓球大会（個人戦）

2023年5月28日
高槻総合体育館

1位トーナメント

男子ジュニア

入賞 各位：準優勝まで

コート	組	①	②	③	④	⑤	
		氏名 所属	氏名 所属	氏名 所属	氏名 所属	氏名 所属	
16	1	八橋 大槻卓球場	野坂 しゃかりき	深野 摂津二中	伊東 高槻九中	尾上 阿武山学園	
(6組-5位)							
(4組-5位)							
17	2	近藤 摂津二中	牛尾 阿武山学園	野本 しゃかりき	合田 高槻九中		
18	3	西岡 桃園クラブ	大空 高槻九中	磯川 猪名川ジュニア	大浦 阿武山学園		
19	4	吉岡 阿武山学園	時田 摂津二中	石川 棄権 高槻九中	横山 桃園クラブ	前田 高槻九中	
20	5	大西 しゃかりき	南 大槻卓球場	清 高槻九中	山田 阿武山学園		
(1組-5位)							
21	6	山本 高槻九中	三角 阿武山学園	川本 大槻卓球場	坂口 摂津二中	犬飼 棄権 阿武山学園	

八橋（大槻卓球場）

次回の大会

6月14日（水）高槻市総合体育館にて
第5回高槻リーグです

主催 高槻市卓球連盟
協賛 株式会社VICTAS
日本卓球株式会社

試合順 4人：①1-4審3 ②2-3審4 ③1-3審2 ④2-4審3 ⑤1-2審4 ⑥3-4審1
試合順 5人：①2-5審1 ②3-4審2 ③1-5審3 ④2-3審4 ⑤1-4審5 ⑥3-5審1
⑦1-3審2 ⑧2-4審5 ⑨1-2審4 ⑩4-5審3

第76回高槻市長杯卓球大会（個人戦）

2023年5月28日
高槻総合体育館

2位トーナメント

男子ジュニア

入賞 各位：準優勝まで

コート	組	①	②	③	④	⑤
		氏名 所属	氏名 所属	氏名 所属	氏名 所属	氏名 所属
16	1	八橋 大槻卓球場	野坂 しゃかりき	深野 摂津二中	伊東 高槻九中	尾上 阿武山学園
(6組-5位)						
(4組-5位)						
17	2	近藤 摂津二中	牛尾 阿武山学園	野本 しゃかりき	合田 高槻九中	
18	3	西岡 桃園クラブ	大空 高槻九中	磯川 猪名川ジュニア	大浦 阿武山学園	
19	4	吉岡 阿武山学園	時田 摂津二中	石川 棄権 高槻九中	横山 桃園クラブ	前田 高槻九中
20	5	大西 しゃかりき	南 大槻卓球場	清 高槻九中	山田 阿武山学園	
(1組-5位)						
21	6	山本 高槻九中	三角 阿武山学園	川本 大槻卓球場	坂口 摂津二中	犬飼 棄権 阿武山学園

野坂(しゃかりき)

次回の大会

6月14日（水）高槻市総合体育館にて
第5回高槻リーグです

主催 高槻市卓球連盟
協賛 株式会社VICTAS
日本卓球株式会社

試合順 4人：①1-4審3 ②2-3審4 ③1-3審2 ④2-4審3 ⑤1-2審4 ⑥3-4審1
試合順 5人：①2-5審1 ②3-4審2 ③1-5審3 ④2-3審4 ⑤1-4審5 ⑥3-5審1
⑦1-3審2 ⑧2-4審5 ⑨1-2審4 ⑩4-5審3

第76回高槻市長杯卓球大会（個人戦）

2023年5月28日
高槻総合体育館

3位トーナメント

男子ジュニア

入賞 各位：準優勝まで

コート	組	①	②	③	④	⑤				
		氏名 所属	氏名 所属	氏名 所属	氏名 所属	氏名 所属				
16	1	八橋 大槻卓球場	野坂 しゃかりき	深野 摂津二中	伊東 高槻九中	尾上 阿武山学園				
		-(6組-5位)								
		-(4組-5位)								
17	2	近藤 摂津二中	牛尾 阿武山学園	野本 しゃかりき	合田 高槻九中					
18	3	西岡 桃園クラブ	大空 高槻九中	磯川 猪名川ジュニア	大浦 阿武山学園		0			
19	4	吉岡 阿武山学園	時田 摂津二中	石井 棄権 高槻九中	横山 桃園クラブ	前田 高槻九中	3			
20	5	大西 しゃかりき	南 大槻卓球場	清 高槻九中	山田 阿武山学園		2			
		-(1組-5位)								
21	6	山本 高槻九中	三角 阿武山学園	川本 大槻卓球場	坂口 摂津二中	犬飼 棄権 阿武山学園				

伊東（高槻九中）

次回の大会

6月14日（水）高槻市総合体育館にて
第5回高槻リーグです

主催 高槻市卓球連盟
協賛 株式会社VICTAS
日本卓球株式会社

試合順 4人：①1-4審3 ②2-3審4 ③1-3審2 ④2-4審3 ⑤1-2審4 ⑥3-4審1
試合順 5人：①2-5審1 ②3-4審2 ③1-5審3 ④2-3審4 ⑤1-4審5 ⑥3-5審1
⑦1-3審2 ⑧2-4審5 ⑨1-2審4 ⑩4-5審3

第76回高槻市長杯卓球大会（個人戦）

2023年5月28日
高槻総合体育館

4位トーナメント

男子ジュニア

入賞 各位：準優勝まで

コート	組	①	②	③	④	⑤	
		氏名 所属	氏名 所属	氏名 所属	氏名 所属	氏名 所属	
16	1	八橋 大槻卓球場	野坂 しゃかりき	深野 摂津二中	伊東 高槻九中	尾上 阿武山学園	
(6組-5位)							
17	2	近藤 摂津二中	牛尾 阿武山学園	野本 しゃかりき	合田 高槻九中		
(4組-5位)							
18	3	西岡 桃園クラブ	大空 高槻九中	磯川 猪名川ジュニア	大浦 阿武山学園		
(1組-5位 深野(摂津二中))							
19	4	吉岡 阿武山学園	時田 摂津二中	石川 棄権 高槻九中	横山 桃園クラブ	前田 高槻九中	
(1組-5位 深野(摂津二中))							
20	5	大西 しゃかりき	南 大槻卓球場	清 高槻九中	山田 阿武山学園		
(1組-5位 深野(摂津二中))							
21	6	山本 高槻九中	三角 阿武山学園	川本 大槻卓球場	坂口 摂津二中	犬飼 棄権 阿武山学園	
(1組-5位 深野(摂津二中))							

尾上(阿武山学園)

次回の大会

6月14日(水)高槻市総合体育館にて
第5回高槻リーグです

主催 高槻市卓球連盟
協賛 株式会社VICTAS
日本卓球株式会社

試合順 4人:①1-4審3 ②2-3審4 ③1-3審2 ④2-4審3 ⑤1-2審4 ⑥3-4審1
試合順 5人:①2-5審1 ②3-4審2 ③1-5審3 ④2-3審4 ⑤1-4審5 ⑥3-5審1
⑦1-3審2 ⑧2-4審5 ⑨1-2審4 ⑩4-5審3

女子一般 予選 勝点：勝ち2点、負け1点 第25、26コート

	1組	藤川	大石	梅若	勝点	順位
①	藤川 しゃかりき		○ 3-0	○ 3-0	4	1
②	大石 ぬかるみ卓球会	× 0-3		○ 3-1	3	2
③	梅若 高槻九中	× 0-3	× 1-3		2	3

試合順：②-③、①-③、①-②

本部使用欄 記録 掲示

女子一般 予選 勝点：勝ち2点、負け1点 第25、26コート

	2組	入江	森田	江澤	勝点	順位
①	入江 フロンティア		○ 3-0	○ 3-0	4	1
②	森田 最後の一振り	× 0-3		○ 3-1	3	2
③	江澤 卓親会	× 0-3	× 1-3		2	3

試合順：②-③、①-③、①-②

本部使用欄 記録 掲示

女子一般 予選 勝点：勝ち2点、負け1点 第25、26コート

	3組	吉末	秋山	高野	勝点	順位
①	吉末 高槻明伸館		○ 3-1	○ 3-1	4	1
②	秋山 卓親会	× 1-3		○ 3-0	3	2
③	高野 桃太郎	× 1-3	× 0-3		2	3

試合順：②-③、①-③、①-②

本部使用欄 記録 掲示

女子 予選 勝点：勝ち2点、負け1点 第27コート

	4組	松村	宮川	井上	織	勝点	順位
①	松村 ラクーン		○ 3-0	○ 3-0	○ 3-0	6	1
②	宮川 しろくま	× 0-3		○ 3-0	× 2-3	4	3
③	井上 Nidec	× 0-3	× 0-3		× 0-3	3	4
④	織 高槻九中	× 0-3	○ 3-2	○ 3-0		5	2

試合順：①-④、②-③、①-③、②-④、①-②、③-④

本部使用欄 記録 掲示

女子一般 決勝

勝点：勝ち2点、負け1点

第25コート

	1位	藤川	入江	吉末	松村	勝点	順位
①	藤川 しゃかりき		○ 3-1	○ 3-0	× 0-3	5	3
②	入江 フロンティア	× 1-3		○ 3-1	○ 3-1	5	2
③	吉末 高槻明伸館	× 0-3	× 1-3		× 2-3	3	4
④	松村 ラクーン	○ 3-0	× 1-3	○ 3-2		5	1

試合順：①1-4審3 ②2-3審4 ③1-3審2 ④2-4審3 ⑤1-2審4 ⑥3-4審1

本部使用欄 記録 掲示

女子一般 決勝

勝点：勝ち2点、負け1点

第26コート

	2位	大石	森田	秋山	織	勝点	順位
①	大石 ぬかるみ卓球会		○ 3-0	○ 3-2	○ 3-0	6	1
②	森田 最後の一振り	× 0-3		× 2-3	○ 3-0	4	3
③	秋山 卓親会	× 2-3	○ 3-2		○ 3-0	5	2
④	織 高槻九中	× 0-3	× 0-3	× 0-3		3	4

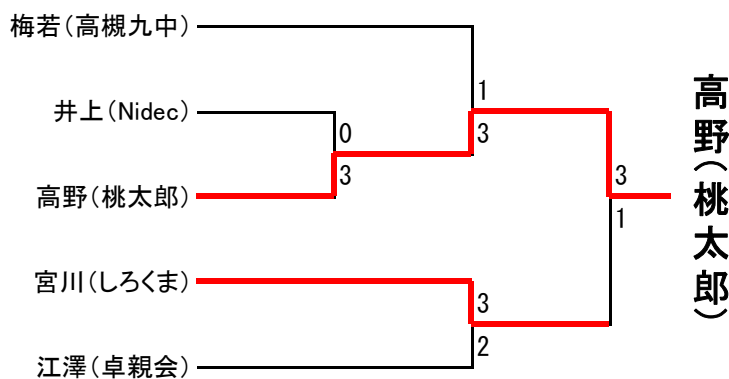
試合順：①1-4審3 ②2-3審4 ③1-3審2 ④2-4審3 ⑤1-2審4 ⑥3-4審1

本部使用欄 記録 掲示

女子一般 決勝

3、4位トーナメント

第27コート



女子シニア 予選

勝点：勝ち2点、負け1点

第28コート

	1組	金野	市原	小石川	勝点	順位
①	金野 和田卓球クラブ	/	○ 3-0	○ 3-0	4	1
②	市原 桃太郎	× 0-3	/	○ 3-1	3	2
③	宮城 なの花	× 0-3	× 1-3	/	2	3

試合順：②-③、①-③、①-②

本部使用欄 記録 掲示

女子シニア 予選

勝点：勝ち2点、負け1点

第28コート

	2組	谷野	村井	安達	勝点	順位
①	谷野 天王山卓球場	/	○ 3-2	○ 3-0	4	1
②	村井 卓親会	× 2-3	/	○ 3-0	3	2
③	安達 高槻明伸館	× 0-3	× 0-3	/	2	3

試合順：②-③、①-③、①-②

本部使用欄 記録 掲示

女子シニア 予選

勝点：勝ち2点、負け1点

第29コート

	3組	前田	橋本	長田	小石川	勝点	順位
①	前田 桃太郎	/	○ 3-1	○ 3-2	× 1-3	5	2
②	橋本 ミヤターズ	× 1-3	/	× 0-3	× 1-3	3	4
③	長田 レモン	× 2-3	○ 3-0	/	× 0-3	4	3
④	小石川 SANTAKU	○ 3-1	○ 3-1	○ 3-0	/	6	1

試合順：①-④、②-③、①-③、②-④、①-②、③-④

本部使用欄 記録 掲示

女子シニア 予選

勝点：勝ち2点、負け1点

第30コート

	4組	伊藤	岡崎	黒田	宇都宮	勝点	順位
①	伊藤 ポバイ	/	○ 3-0	○ 3-0	○ 3-0	6	1
②	岡崎 高槻明伸館	× 0-3	/	× 1-3	× 0-3	3	4
③	黒田 卓親会	× 0-3	○ 3-1	/	× 0-3	4	3
④	宇都宮 天王山卓球場	× 0-3	○ 3-0	○ 3-0	/	5	2

試合順：①-④、②-③、①-③、②-④、①-②、③-④

本部使用欄 記録 掲示

女子シニア 決勝

勝点：勝ち2点、負け1点

第28コート

	1位	金野	谷野	小石川	伊藤	勝点	順位
①	金野 和田卓球クラブ	/	○ 3-1	○ 3-0	○ 3-0	6	1
②	谷野 天王山卓球場	× 1-3	/	× 1-3	× 0-3	3	4
③	小石川 SANTAKU	× 0-3	○ 3-1	/	× 0-3	4	3
④	伊藤 ポパイ	× 0-3	○ 3-0	○ 3-0	/	5	2

試合順：①1-4審3 ②2-3審4 ③1-3審2 ④2-4審3 ⑤1-2審4 ⑥3-4審1

本部使用欄 記録 掲示

女子シニア 決勝

勝点：勝ち2点、負け1点

第29コート

	2位	市原	村井	前田	宇都宮	勝点	順位
①	市原 桃太郎	/	× 0-3	× 2-3	× 0-3	3	4
②	村井 卓親会	○ 3-0	/	○ 3-1	× 1-3	5	2
③	前田 桃太郎	○ 3-2	× 1-3	/	× 0-3	4	3
④	宇都宮 天王山卓球場	○ 3-0	○ 3-1	○ 3-0	/	6	1

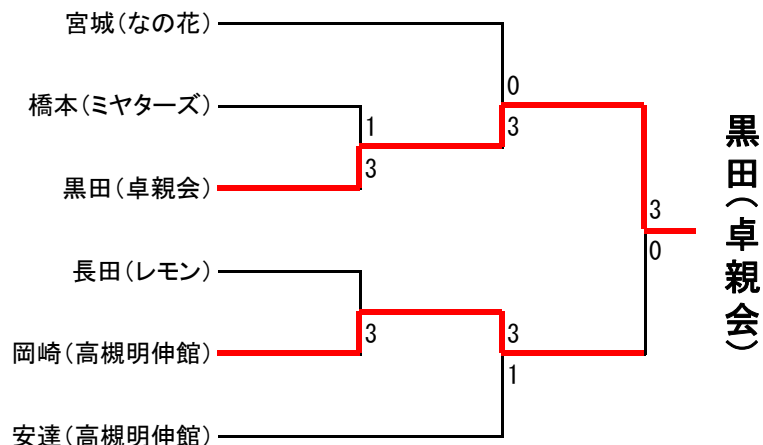
試合順：①1-4審3 ②2-3審4 ③1-3審2 ④2-4審3 ⑤1-2審4 ⑥3-4審1

本部使用欄 記録 掲示

女子シニア 決勝

3、4位トーナメント

第30コート



女子ジュニア 予選

勝点：勝ち2点、負け1点

第22コート

	1組	森西	古林	中村	勝点	順位
①	森西 摂津二中		○ 3-1	× 0-3	3	2
②	古林 高槻十中	× 1-3		× 1-3	2	3
③	中村 しゃかりき	○ 3-0	○ 3-1		4	1

試合順：②-③、①-③、①-②

本部使用欄 記録 掲示

女子ジュニア 予選

勝点：勝ち2点、負け1点

第22コート

	2組	有坂	足立	都出	勝点	順位
①	有坂 しゃかりき		○ 3-2	× 1-3	3	2
②	足立 摂津二中	× 2-3		× 1-3	2	3
③	都出 高槻九中	○ 3-1	○ 3-1		4	1

試合順：②-③、①-③、①-②

本部使用欄 記録 掲示

女子ジュニア 予選

勝点：勝ち2点、負け1点

第23コート

	3組	岸本	谷津	山本	片山	勝点	順位
①	岸本 高槻十中		× 0-3	× 2-3	○ 3-2	4	3
②	谷津 Bloom	○ 3-0		○ 3-0	○ 3-0	6	1
③	山本 高槻九中	○ 3-2	× 0-3		○ 3-0	5	2
④	片山 しゃかりき	× 2-3	× 0-3	× 0-3		3	4

試合順：①-④、②-③、①-③、②-④、①-②、③-④

本部使用欄 記録 掲示

女子ジュニア 予選

勝点：勝ち2点、負け1点

第24コート

	4組	江藤	村上	鶴田	田中	勝点	順位
①	江藤 高槻九中		○ 3-2	○ 3-0	○ 3-0	6	1
②	村上 しゃかりき	× 2-3		○ 3-0	○ 3-0	5	2
③	鶴田 摂津二中	× 0-3	× 0-3		○ 3-1	4	3
④	田中 高槻十中	× 0-3	× 0-3	× 1-3		3	4

試合順：①-④、②-③、①-③、②-④、①-②、③-④

本部使用欄 記録 掲示

女子ジュニア 決勝

勝点：勝ち2点、負け1点

第22コート

	1位	中村	都出	谷津	江藤	勝点	順位
①	中村 しゃかりき		○ 3-0	× 0-3	○ 3-0	5	2
②	都出 高槻九中	× 0-3		× 0-3	× 1-3	3	4
③	谷津 Bloom	○ 3-0	○ 3-0		○ 3-0	6	1
④	江藤 高槻九中	× 0-3	○ 3-1	× 0-3		4	3

試合順：①1-4審3 ②2-3審4 ③1-3審2 ④2-4審3 ⑤1-2審4 ⑥3-4審1

本部使用欄 記録 掲示

女子ジュニア 決勝

勝点：勝ち2点、負け1点

第23コート

	2位	森西	有坂	山本	村上	勝点	順位
①	森西 摂津二中		× 1-3	× 2-3	○ 3-1	4	3 5/4
②	有坂 しゃかりき	○ 3-1		○ 3-2	○ 3-0	6	1
③	山本 高槻九中	○ 3-2	× 2-3		× 0-3	4	4 3/5
④	村上 しゃかりき	× 1-3	× 0-3	○ 3-0		4	2 4/3

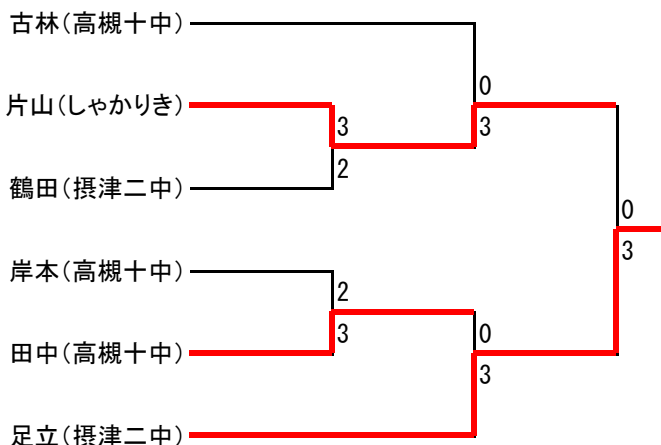
試合順：①1-4審3 ②2-3審4 ③1-3審2 ④2-4審3 ⑤1-2審4 ⑥3-4審1

本部使用欄 記録 掲示

女子ジュニア 決勝

3、4位トーナメント

第24コート



足立(摂津二中)